

排除体積効果による行列での待ち時間の変化

柳澤大地^{1,2}, 田中裕貴¹, 姜銳³, 友枝明保^{4,5}, 大塚一路⁵, 須摩悠史¹, 西成活裕^{5,6}

¹ 東京大学大学院 工学系研究科 航空宇宙工学専攻, ² 日本学術振興会 特別研究員 DC1,

³ 中国科学技術大学 工程科学学院, ⁴ 明治大学 先端数理科学インスティテュート 研究推進員,

⁵ 東京大学 先端科学技術研究センター, ⁶ (独) 科学技術振興機構 さきがけ

概要

待ち行列理論は、インターネット・サーバやルータなどのバッファ・生産システムなどの設計において、いまや欠かすことができない理論となっているが、排除体積効果が考慮されていないという点で人の待ち行列の設計に対しては必ずしも有効な理論とは言えない。そこで本研究では待ち行列理論に排除体積効果を導入し、待ち時間の確率分布や平均値を厳密に求め、待ち時間が人が列を詰める時間のために増加することを数学的に示した。また特にサービス時間が列を詰める時間に対してあまり長くない場合に、待ち時間の増加が顕著であることも調べられた。さらに我々は実際の人による実験も行い、上記の現象を確認することにも成功した。

Variation in Waiting Time in a Queue by Exclusive Volume Effect

Daichi Yanagisawa^{1,2}, Yuki Tanaka¹, Rui Jiang³, Akiyasu Tomoeda^{4,5},
Kazumichi Ohtsuka⁵, Yushi Suma¹, and Katsuhiko Nishinari^{5,6}

¹ Department of Aeronautics and Astronautics, School of Engineering, The University of Tokyo,

² Research Fellow of the Japan Society for the Promotion of Science,

³ School of Engineering Science, University of Science and Technology of China,

⁴ Meiji Institute for Advanced Study of Mathematical Sciences, Meiji University,

⁵ Research Center for Advanced Science and Technology, The University of Tokyo,

⁶ PRESTO, Japan Science and Technology Agency

Abstract

Nowadays, the queueing theory is one of the most essential theories for designing the Internet, buffer of servers and routers, production systems, and so on. However, the exclusive volume effect, which is an important factor for a pedestrian queue, is not considered in the queueing theory, so that its effectiveness is questionable for designing a pedestrian queue. Thus, we newly introduce the exclusive volume effect to the queueing theory and obtain the exact probability distribution function and the mean value for waiting time in a queue. Our result indicates that the waiting time increases when we consider the exclusive volume effect since pedestrians take some time to close up spacing. The increase of the waiting time is particularly large in the case that the service time is not sufficiently larger than the time of closing up. We have also performed the queueing experiments by real pedestrians and succeeded to verify the phenomena implied by our extended theory.

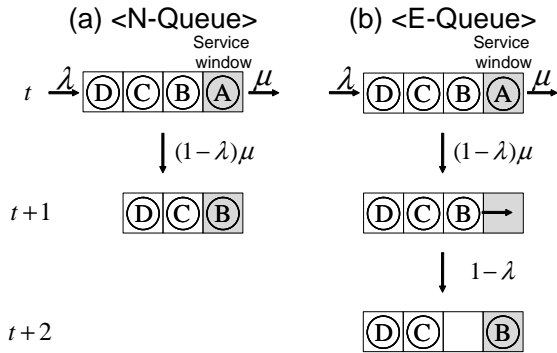


図 1: N-Queue (Parallel) と E-Queue (Parallel) の違い

1 はじめに

待ち行列理論は Erlang の電話交換の研究に始まり、現在ではサーバの設計などにも利用されている大変重要な理論である [1]。最も基本となる M/M/1 型は、人の待ち行列で例えると、ポアソン過程による人の到着と、指数分布のサービス時間を考えており、行列に並んでいる人の人数や待ち時間の平均や分布を簡単に計算することができる。ただし、待ち行列理論では人の待ち行列を考える上で重要な排除体積効果が考慮されていない。そのため前の人移動した「瞬間」に次の人は前の人がいいた場所に移動する状況を考えていることになる (図 1 (a))。前の人移動することが予め予想できれば図 1 (a) の移動は可能であり、人が足並みを揃えて行進している場合などがそれに当たる。しかし待ち行列に並んでいる人は、多くの場合止まっては進むということ繰り返すので、自分の前に人が動くのを待ち構えたりせずに、図 1 (b) のように一人分の空間ができたあと移動するのが普通である。そこで我々は、待ち行列理論に排除体積効果を導入した、排除体積効果を取り入れた待ち行列 (以下 E-Queue) を考え、通常待ち行列 (以下 N-Queue) と待ち時間がどのように異なるか調べる。

2 モデルの解析

本研究では、N-Queue (Cont.) (連続時間で排除体積効果を考慮しない通常の待ち行列)、N-Queue (Parallel) (パラレルアップデートで排除体積を考慮しない待ち行列)、E-Queue (Parallel) (パラレルアップデートで排除体積を考慮した待ち行列) の三つのモデルについて考える。パラレルアップデートにお

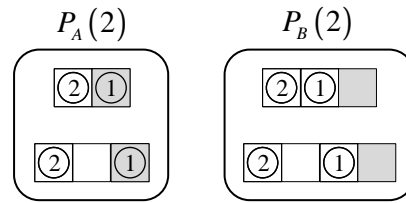


図 2: $P_A(2)$ と $P_B(2)$ の例

ける確率パラメータは、連続時間のモデルではレートであるが、連続時間のモデルにおける単位時間をパラレルアップデートのモデルの単位時間ステップと定めれば、工学的な応用の観点から三つのモデルを比較することは可能である。N-Queue (Cont.) や N-Queue (Parallel) では、定常状態のマスター方程式を解くことにより、待ち人数や待ち時間を計算することができる [1]。

以下では、E-Queue (Parallel) (以下 Parallel を省略) について考察する。E-Queue の状態は、図 1 (b) のように人がいるセルとないセルの並びで表される。毎時間ステップ、確率 $\lambda \in [0, 1]$ で最後尾に人がひとり到着し、窓口セルに人がいれば確率 $\mu \in [0, 1]$ でサービスが終了してその人は待ち行列から出て行き、それ以外の人は自分の右隣のセルが空いていれば移動する。

待ち時間分布を求めるために、まず $n \in [0, \infty)$ 人の人が行列にいる確率 $P_N(n)$ を求める。 $P_N(n)$ についてのマスター方程式を考える場合、窓口セルに人がいるかないかで、 μ を考える必要があるないかが変わるため、場合分けをする必要がある。ここでは行列に n 人いて、かつ窓口セルにも人がいる確率を $P_A(n)$ ($n \geq 1$)、行列に n 人いて、かつ窓口セルに人がいない確率を $P_B(n)$ ($n \geq 1$)、と書くことにする。 $P_A(n) + P_B(n) = P_N(n)$ である。待ち行列は無限に長くなる可能性があるので、 $P_A(n)$ 、 $P_B(n)$ に含まれる状態も一見無限にあるように思われる。しかし、図 1 (b) のように、空いた空間 (セル) に決定的に人が移動する場合、空きのセルが二つ以上連続する状態は定常状態とはならない。よって、例えば $n = 2$ のとき、 $P_A(n)$ 、 $P_B(n)$ は図 2 のようなもののみとなるが、空いているセルへの移動が決定的であるため、 $P_N(n)$ を求める際はこれらを区別する必要がなく、状態遷移図は図 3 のようになる。従って、

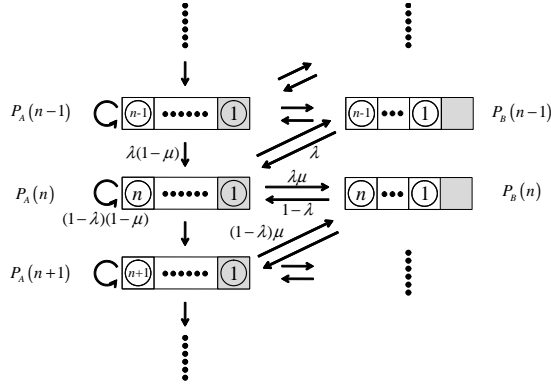


図 3: 状態遷移図

$P_A(n)$ 、 $P_B(n)$ の定常状態でのマスター方程式は、

$$P(0) = (1 - \lambda)P(0) + (1 - \lambda)\mu P_A(1) \quad (1)$$

$$P_A(1) = (1 - \lambda)(1 - \mu)P_A(1) + \lambda P(0) + (1 - \lambda)P_B(1) \quad (2)$$

$$P_A(n) = \lambda(1 - \mu)P_A(n - 1) + (1 - \lambda)(1 - \mu)P_A(n) + \lambda P_B(n - 1) + (1 - \lambda)P_B(n) \quad (n \geq 2) \quad (3)$$

$$P_B(n) = \lambda\mu P_A(n) + (1 - \lambda)\mu P_A(n + 1) \quad (4)$$

のようになる。これらを規格化条件 $\sum_{n=0}^{\infty} P_N(n) = 1$ と合わせて解くと、

$$P_N(n) = \frac{r_N^n}{1 - \mu + \lambda\mu} \left[1 - \frac{\rho}{1 - \lambda} \right] \quad (5)$$

と求められる。ただし、 $\rho = \lambda/\mu$ 、 $r_N = \frac{1 - \mu + \lambda\mu}{(1 - \lambda)^2} \rho$ である。これを用いると、待ち行列に並んでからサービスを受け終えるまでの待ち時間 t の分布は、

$$P_W(t) = \left(\mu - \frac{\lambda}{1 - \lambda} \right) \left(\frac{1}{1 - \lambda} - \mu \right)^{t-1} \quad (6)$$

と計算でき、その期待値は、

$$W = \frac{\rho}{\lambda \left(1 - \frac{\rho}{1 - \lambda} \right)} \quad (7)$$

となる。

3 N-Queue と E-Queue の比較

本節では、N-Queue (Cont.), N-Queue (Parallel), E-Queue の三つのモデルの待ち時間の比較を行う。図 4 は、 μ が一定の基で到着サービス比 ρ に対して平均待ち時間 W をプロットしたものである。この図

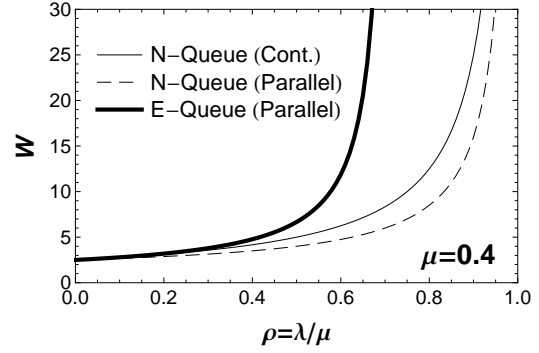


図 4: 到着サービス比 ρ に対する平均待ち時間 W

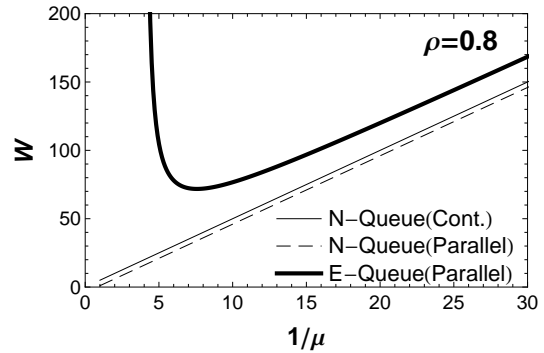


図 5: 平均サービス時間 $1/\mu$ に対する平均待ち時間 W

を見ると、N-Queue (Cont.) と比較して、N-Queue (Parallel) の W は小さく、E-Queue の W は大きいことが分かる。N-Queue (Cont.) では、到着とサービスが同時に起こることはないが、N-Queue (Parallel) ではそれらが同時に起こることがあり得るため、 W が小さくなる。また、E-Queue では一人のサービスが終了してから、次のサービスを受けるために列を詰める時間の効果を考慮しているので、 W が大きくなっている。

図 5 は、 ρ が一定の基で W を平均サービス時間 $1/\mu$ に対してプロットしたものである。この図を見ると排除体積効果を考慮しない N-Queue (Cont.), N-Queue (Parallel) では、サービス時間に対して待ち時間は線形に増加しているが、E-Queue では最小値をとる μ ($\mu_{min} = \frac{1 - \sqrt{\rho}}{\rho}$) が存在することが分かる。サービス時間が十分に長い場合 ($1/\mu \rightarrow \infty$ or $\mu \rightarrow 0$)、列を詰める時間はサービス時間に対して十分に短く無視することができるため、E-Queue の W は N-Queue の W と同じように線形に増加する。しかし、サービス時間が短い場合は詰める時間の影響

表 1: 実験のパラメータ

	平均到着時間 $\frac{1}{\lambda}$	平均サービス時間 $\frac{1}{\mu}$
Slow	15	12
Middle	9.47	7.58
Fast	5	4

が効いてくるため、仮にサービス時間がゼロになったとしても、サービス時間と列を詰める時間を合わせた時間は、列を詰める時間以下になることはない。それにも関わらず図 5 では ρ が一定なため、サービス時間が短いときは人の到着が頻繁になる。従って、サービス時間が $1/\mu_{min}$ より短くなると待ち時間が増加し、 $\mu \rightarrow (1 - \rho)/\rho$ で $W \rightarrow \infty$ となる。

4 実験

我々は E-Queue が現実的であることを検証するため、実際の人による実験を行った。人の到着時間とサービス時間の分布には幾何分布を用い、パラメータは表 1 にあるような三種類のを試した。サービス時間と到着時間の比は三つの条件全てにおいて $\rho = 0.8$ であり、パラレルアップデートの単位時間ステップを 1 [sec] とすると、Slow はサービス時間が長めの条件、Middle と Fast は E-Queue において待ち時間が最小値をとる条件と発散する条件である (図 5)。被験者に動き方の指示はせず、列の詰め方は自然な動きに任せた。図 6 は、待ち行列に並んでからサービスを受け終わるまでの待ち時間 W を待ち行列に並んだ人の順番に対してプロットしたものである。Slow と Middle では 60 人、Fast では 85 人の人が待ち行列に並んだが、ここでは最初と最後の五人を除いてプロットしている。図 6 を見ると、Fast の場合は待ち時間が増加していることが分かる。 $\rho = 0.8$ であるため、N-Queue においては待ち時間が長期に渡って増加することはなく、N-Queue では実験結果を再現することはできない。しかし、Fast は E-Queue において待ち時間が発散する条件であるため、E-Queue の待ち時間とは振る舞いが一致する。また Slow と Middle の場合の実験における平均待ち時間は、それぞれ 100.7 [sec], 94.9 [sec] となるが、N-Queue を用いて計算した場合は、それぞれ 60.0 [sec], 37.9 [sec]、E-Queue を用いて計算した場合は、それぞれ 84.0 [sec], 71.8 [sec] となり、E-Queue で

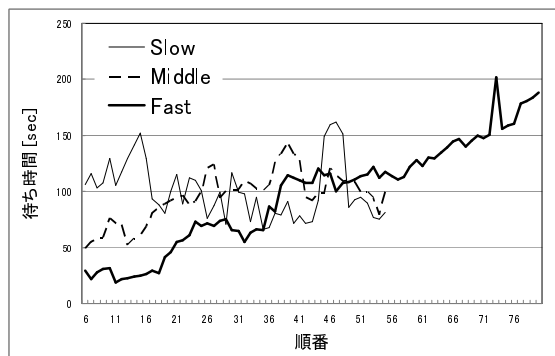


図 6: 実験から得られた平均待ち時間の変化

求めた値の方がより実験結果に近いことが分かる。N-Queue では詰める時間を考慮していないため、待ち時間を過小評価してしまっていると考えられる。以上より E-Queue は排除体積効果を取り入れているため、N-Queue よりも現実的であることが確認できた。E-Queue を用いても理論計算の値が小さくなってしまふのは、人の列の詰め方が必ずしも一様でないことや、サービスが終了した人が窓口から移動する時間が考慮されていないためだと予想される。

5 まとめ

本研究では、排除体積効果を取り入れた待ち行列モデルの待ち時間の分布や平均値を厳密に計算した。またそれらの結果を排除体積効果を考慮しないモデルと比較し、排除体積を考慮したモデルでは列を詰める時間のために待ち時間が増加することや、到着サービス比が一定の場合はサービス時間が減少しても待ち時間が増加する場合があることが調べられた。さらに実際の人による待ち行列の実験も行い、待ち行列モデルに排除体積効果を取り入れると、より現実的なモデルになることが確認された。

謝辞

本研究は (独) 科学技術振興機構, (独) 日本学術振興会の援助を受けた。また 4 節の実験については, (株) 構造計画研究所の協力を受けた。

参考文献

- [1] G. Bolch, et al. *Queueing Networks and Markov Chains*. A Wiley-Interscience Publication, U.S.A., 1998.